

LDA 91

Lumesa Drilling Attachment



Leichte leistungsfähige Lafette

Anbaulafette an mindestens 8 t Bagger mit modernster Technologie und Beweglichkeit (360° drehen und 600 mm verschieben). Die Anbaulafette wird einfach mittels Schnellwechslers an den Bagger und ohne Werkzeug montiert. Die Steuerung befindet sich in einem Paket an der Lafette. Die Bohrlafettensteuerung gibt es in Funk oder mit Kabel. Wahlweise kann für den Einsatz an einem Schreitbagger ein Schreitfuß montiert werden.

Eignet sich am besten für

- Selbstbohranker (**KSB** R 32, R 38, R 51) bis max D 100 mm Bohrlöcher
- Sprengloch-Felsbohrungen
- Arbeiten am Schreitbagger



Technische Daten

LDA 91

Spezifikationen



Einsatzgewicht Bagger	t	> 8
Gewicht ¹	kg	770
Ölbedarf	l/min / bar	110 / 230
Vorschub- /Rückzugkraft	kN	20
Drehmoment max.	daNm	212
Vorschubweg	mm	3'300
Abmessungen (LxBxH)	mm	4'550 / 620 / 900
Lafettenprofil	BL	91
Drehen	Grad	360
Schwenken	Grad	± 90
Klemmvorrichtung	mm	25 – 146
Aussenhammer	daNm	106 / 212
Drehantrieb	daNm	auf Anfrage
Doppelkopf	daNm	

Lieferbar mit

Hydraulische Steuerung		
Funk- oder Kabelsteuerung		inklusive
Digitalanzeige Funksteuerung (Druck, Winkel)		optional
Anti-Festbohrautomatik		inklusive
Regulierbares Schlagwerk		inklusive
Gewindeschongang		Auf Anfrage
Schwenken 90°		optional
Klemm- & Brechvorrichtung		
Anbohrführung		optional
Interne Stromversorgung		optional
Zentralschmierung		optional
Teleskoplafette		Auf Anfrage
Schreitfuss		optional
Staubabsaugung		Auf Anfrage
Stangenmagazin		
Zugwinde		Auf Anfrage

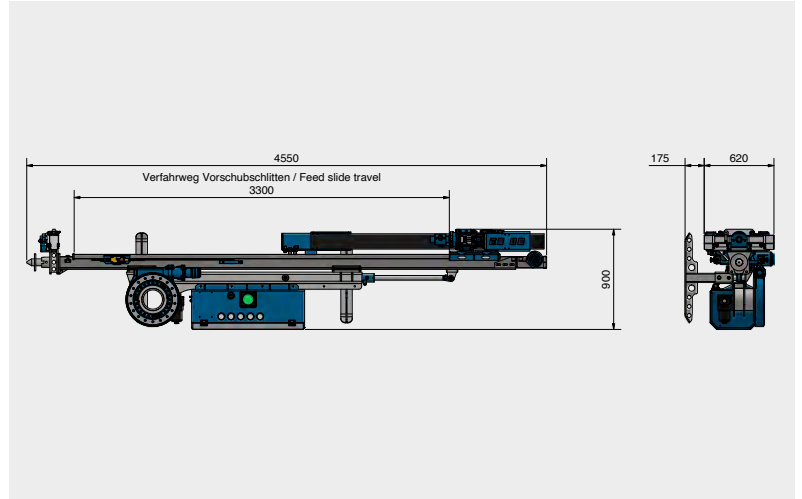
Bohrverfahren Einsatz ideal Einsatz bedingt möglich

Sprengloch-/Felsbohren	ø mm	33	45	57	76	89
KSB® Ankerbohren	ø Anker	R32	R38	R51	T76	T114
Dreh-/Imlochbohren	ø mm	70	90	140	178	250
Verrohrtes Bohren	ø mm	114	139	168	178	219
Kernbohren	Zoll	100	131	146	200	254
Injektionsanschluss	mm	3/8"				

1. ohne Sicherheitseinrichtung nach Norm EN 16228



Systemzeichnung



Tragbare Bohrlafetten

Übersicht



Mounty® 90 L

Mounty® 90 H

Mounty® 91 H

Mounty® 92 H

Spezifikationen



Einsatzgewicht Bagger	t			> 2	> 3
Gewicht ¹	kg	> 45	> 50	> 110	> 140
Ölbedarf	l/min / bar		55 / 200	60 / 200	100 / 200
Vorschub- /Rückzugkraft	kN	9	12	20	40
Drehmoment max.	daNm	90	140	180	500
Vorschubweg	mm	1'300 / 1'800 / 2'300	1'300 / 1'800 / 2'300	1'300 / 1'800 / 2'300	1'300 / 1'800 / 2'300
Abmessungen (LxBxH)	mm	2'160 / 580 / 650	2'160 / 580 / 500	2'220 / 580 / 500	2'315 / 584 / 600
Lafettenprofil	BL	90	90	91	92
Anbauschuh für Gerüstrohr		inklusive	inklusive	inklusive	inklusive
Drehplatte für Gerüstrohr		inklusive	inklusive	inklusive	inklusive
Klemmvorrichtung	mm		25 – 116	25 – 146	25 – 181
Aussenhammer	daNm	35	103	103	150
Drehantrieb	daNm	90	140	140	800
Doppelkopf	daNm				

Lieferbar mit

Hydraulische Steuerung	inklusive	inklusive	inklusive	inklusive
Funk- oder Kabelsteuerung	optional	optional	optional	optional
Digitalanzeige Funksteuerung (Druck, Winkel)				
Anti-Festbohrautomatik				
Regulierbares Schlagwerk				
Injektionspumpensteuerung	optional	optional	optional	optional
Gewindeschongang				
Schwenken 90° (mechanisch)	optional	optional	optional	optional
Klemm- & Brechvorrichtung	optional	optional	optional	optional
Anbohrführung	inklusive	inklusive	inklusive	inklusive
Zahnstangenabstützung	inklusive	inklusive	inklusive	inklusive

Anforderungen Hydraulikaggregate

Gewicht	kg	390 / 700	390 / 700	> 510
Motorleistung		18 / 43	18 / 43	(18) / 43
Kraftstoff				
Schlauchlänge	m	20 + 7	20 + 7	20 + 7

Bohrverfahren Einsatz ideal Einsatz bedingt möglich

Sprenghoch-/Felsbohren	ø mm	33	45	57	76	89	33	45	57	76	89	33	45	57	76	89	33	45	57	76	89
KSB® Ankerbohren	ø Anker	R32	R38	R51	T76	T114	R32	R38	R51	T76	T114	R32	R38	R51	T76	T114	R32	R38	R51	T76	T114
Dreh-/Imlochbohren	ø mm	70	90	140	178	250	70	90	140	178	250	70	90	140	178	250	70	90	140	178	250
Verrohrtes Bohren	ø mm	114	139	168	178	219	114	139	168	178	219	114	139	168	178	219	114	139	168	178	219
Kernbohren	Zoll	100	131	146	200	254	100	131	146	200	254	100	131	146	200	254	100	131	146	200	254
Injektionsanschluss	mm	3/8"					3/8"					3/8"					3/8"				

1. Ohne Sicherheitseinrichtung nach Norm EN 16228



Drehschlagend
KSB Bohren



Drehend
unverbohrt



Drehend
verbohrt



Drehschlagend mit
Dämpfungssystem



Antrieb
pneumatisch



Antrieb
hydraulisch

Anbaulafetten

Übersicht



LDA 91 Mounty

LDA 91

LDA 92

LDA 92P

Spezifikationen

Einsatzgewicht Bagger	t	> 6	> 8	> 12	> 16
Gewicht ¹	kg	550	770	1'400 / 1'600	1'800 / 2'000
Ölbedarf	l/min / bar	60 / 200	110 / 230	120 / 230	160 / 230
Vorschub- /Rückzugkraft	kN	20	20	40	40
Drehmoment max.	daNm	180	212	212	500
Vorschubweg	mm	auf Anfrage	3'300	3'540	3'540
Abmessungen (LxBxH)	mm	auf Anfrage	4'550 / 620 / 900	4'600 / 1'200 / 1'850	4'900 / 1'200 / 1'850
Lafettenprofil	BL	91	91	92	92
Drehen	Grad	360	360	360	360
Schwenken	Grad	±90	± 90	0 – 90	0 – 90
Klemmvorrichtung	mm	25 – 146	25 – 146	25 – 146	30 – 170
Aussenhammer	daNm	150	106 / 212	106 / 212	250 / 500
Drehantrieb	daNm	auf Anfrage	auf Anfrage	212	500
Doppelkopf	daNm			Auf Anfrage	Auf Anfrage

Lieferbar mit

Hydraulische Steuerung	inklusive			
Funk- oder Kabelsteuerung	optional	inklusive	inklusive	inklusive
Digitalanzeige Funksteuerung (Druck, Winkel)	optional	optional	optional	optional
Anti-Festbohrautomatik	optional	inklusive	inklusive	inklusive
Regulierbares Schlagwerk	inklusive	inklusive	inklusive	inklusive
Gewindeschongang	optional	Auf Anfrage	Auf Anfrage	Auf Anfrage
Schwenken 90°		optional	inklusive	inklusive
Klemm- & Brechvorrichtung			optional	optional
Anbohrführung		optional	optional	optional
Interne Stromversorgung	optional	optional	optional	optional
Zentralschmierung	optional	optional	optional	optional
Teleskoplafette		Auf Anfrage	Auf Anfrage	Auf Anfrage
Schreitfuss	optional	optional	optional	optional
Staubabsaugung	optional	Auf Anfrage	Auf Anfrage	Auf Anfrage
Stangenmagazin			Auf Anfrage	Auf Anfrage
Zugwinde		Auf Anfrage	Auf Anfrage	Auf Anfrage

Sprengloch-/Felsbohren	ø mm	33	45	57	76	89	33	45	57	76	89	33	45	57	76	89	33	45	57	76	89
KSB® Ankerbohren	ø Anker	R32	R38	R51	T76	T114	R32	R38	R51	T76	T114	R32	R38	R51	T76	T114	R32	R38	R51	T76	T114
Dreh-/Imlochbohren	ø mm	70	90	140	178	250	70	90	140	178	250	70	90	140	178	250	70	90	140	178	250
Verrohrtes Bohren	ø mm	114	139	168	178	219	114	139	168	178	219	114	133	152	178	219	114	133	152	178	219
Kernbohren	Zoll	100	131	146	200	254	100	131	146	200	254	100	131	146	200	254	100	131	146	200	254
Injektionsanschluss	mm	3/8"					3/8"					1"					1"				

1. Ohne Sicherheitseinrichtung nach Norm EN 16228



Drehschlagend
KSB Bohren



Drehend
unverroht



Drehend
verroht



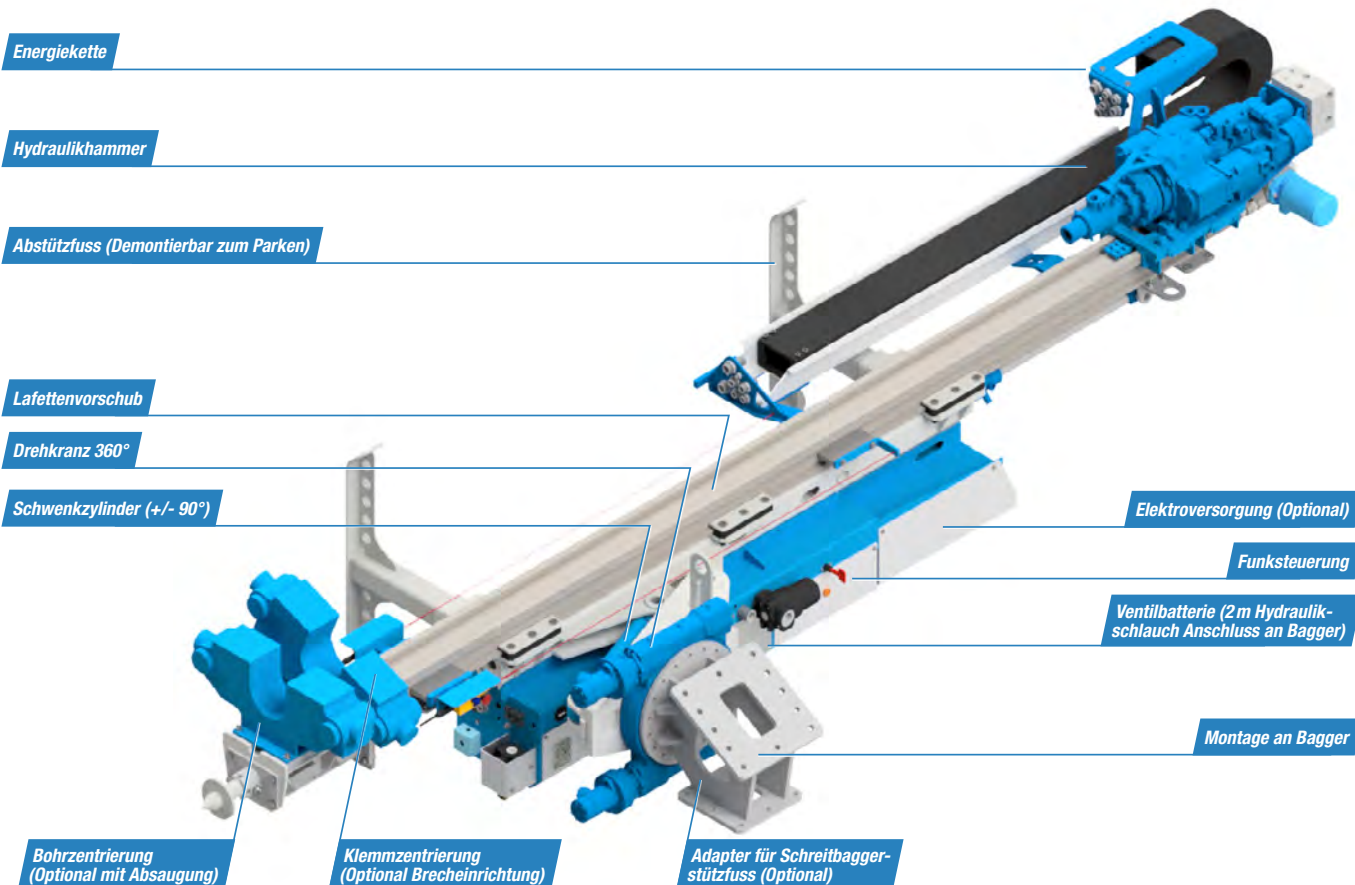
Drehschlagend mit
Dämpfungssystem

LDA Anbaulafetten

Lumesa Drilling Attachment

Aufbauend auf das Standardsystem produziert **Lumesa** Österreich zusammen mit **Lumesa** Schweiz massgeschneiderte Anbaulafetten für jeden Einsatzbereich. Mittels Checkliste, genauem Kundenbriefing sowie professioneller Beratung, wird ein exaktes Anforderungsprofil erstellt, welches als Grundlage für den Bau der Bohrlafette dient. Die grosse Flexibilität ermöglicht effiziente, individuelle Systemlösungen für die jeweiligen Bedürfnisse und Anforderungen auf der Baustelle. Es ist kein Eingriff in die Baggerhydraulik erforderlich!

■ Bezeichnung der Komponenten



■ Bohrstellungen



Zubehör

Stromversorgung



Zugwinde befestigt an der Lafettenunterseite



Staubabsaugung



Schreitfuss einfach demontierbar

